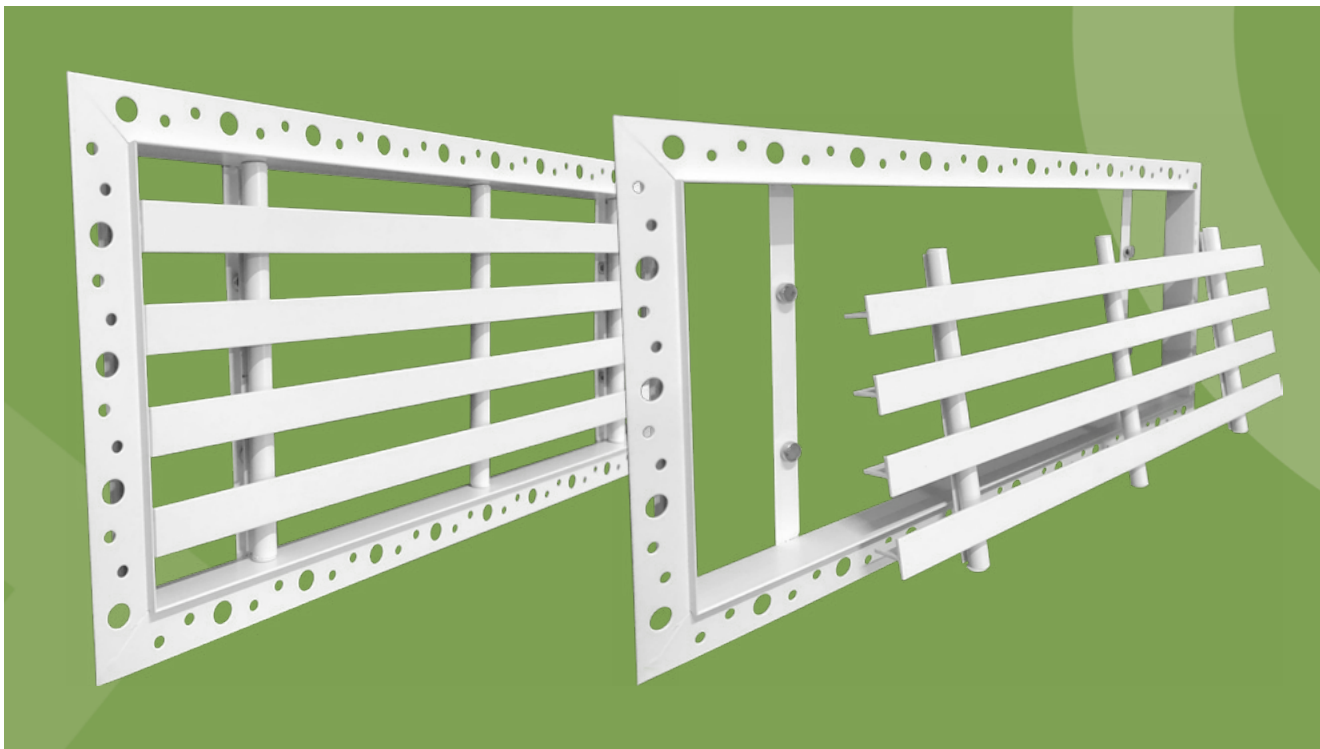


■ AIRLINE-TS



Описание. Щелевые решетки скрытого монтажа Airline-TS используются в системах вентиляции и кондиционирования в качестве конечного декоративного элемента инженерной системы. Они обеспечивают подачу свежего или удаление загрязненного воздуха из помещений.

Отличительной особенностью решетки Airline-TS является съемное жалюзийное полотно на магнитах, что значительно облегчает обслуживание вентиляционного канала в процессе эксплуатации. Т-образные жалюзи шириной 20 мм образуют ровные щели. После монтажа линейной решетки видимой частью в помещении остается только жалюзийное полотно. Для удобства монтажа рамка оснащена «полкой» 6 мм под соответствующую толщину гипсокартона или комбинации листов разной толщины. Отверстия в рамке улучшают адгезию финишного материала.

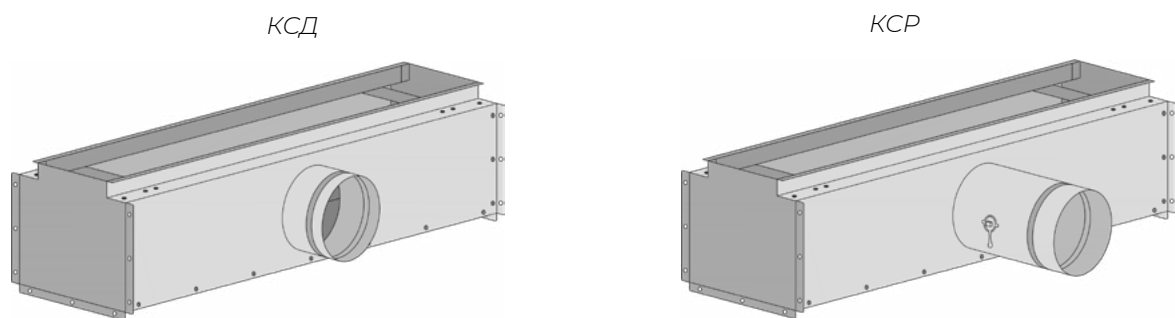
Используемые материалы. Щелевые решетки Airline-TS изготавливаются из экструдированного алюминиевого профиля АД31 по ГОСТ 22233-2001. По умолчанию корпус решетки окрашивается в стандартный белый цвет RAL 9016, а внутренняя перфорированная кассета в чёрный цвет RAL9005. По индивидуальному заказу возможна окраска в любой цвет по шкале RAL как корпуса, так и внутренней части.

Решетки данного типа возможно изготавливать любого размера с шагом 1 мм. Минимальные рекомендуемые размеры 200x100, максимальные – 2000x1000.

Камера статического давления. Для подключения к системе воздуховодов решетки комплектуются камерой статического давления - КСД или КСР.

Камера статического давления является элементом систем вентиляции и кондиционирования воздуха, они обеспечивают равномерное распределение воздушных масс через сечение решетки. КСД состоит из стального корпуса с круглым патрубком для подсоединения к воздуховоду. КСР дополнительно оснащены устройством, регулирующим объем подаваемого воздуха, которое устанавливается во входном патрубке.

Статическая камера изготавливается из оцинкованной листовой стали 0,4 - 1,5 мм в зависимости от размера и пожелания заказчика. По умолчанию все изделия поставляются в неокрашенном виде.

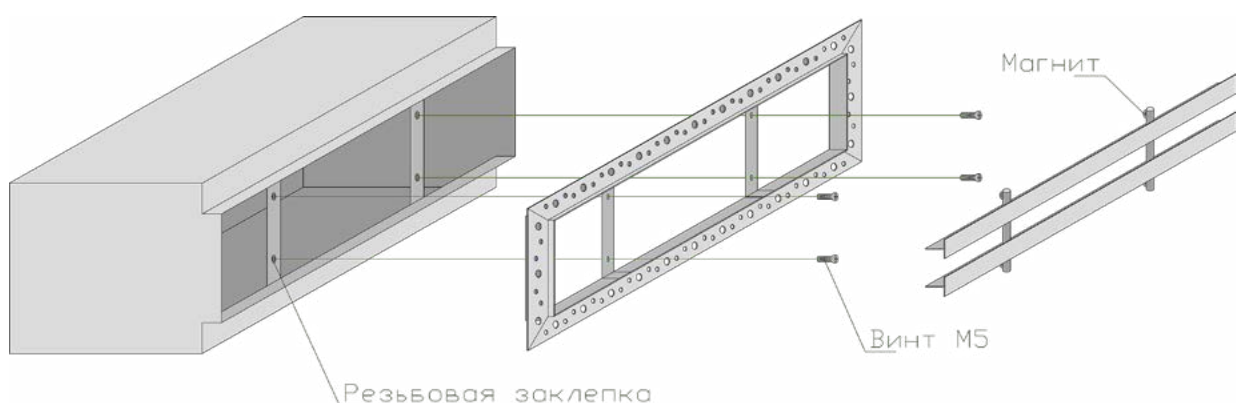


Монтаж. К воздуховоду щелевые решетки монтируются посредством камеры статического давления (КСД).

Решетка крепится саморезами к закладным деталям в КСД через крепежные элементы в решетке. После установки решетки к КСД, производится облицовка гипсокартоном (под гипсокартон на решетке предусмотрена полка 6 мм). Для лучшей адгезии финишного материала рамка имеет перфорацию.

Габаритно-посадочные размеры решетки зависят от серии решетки и ее типоразмера. Чтобы верно определить посадочный размер, необходимо воспользоваться расчетом по чертежам определенного типа решетки в данном каталоге.

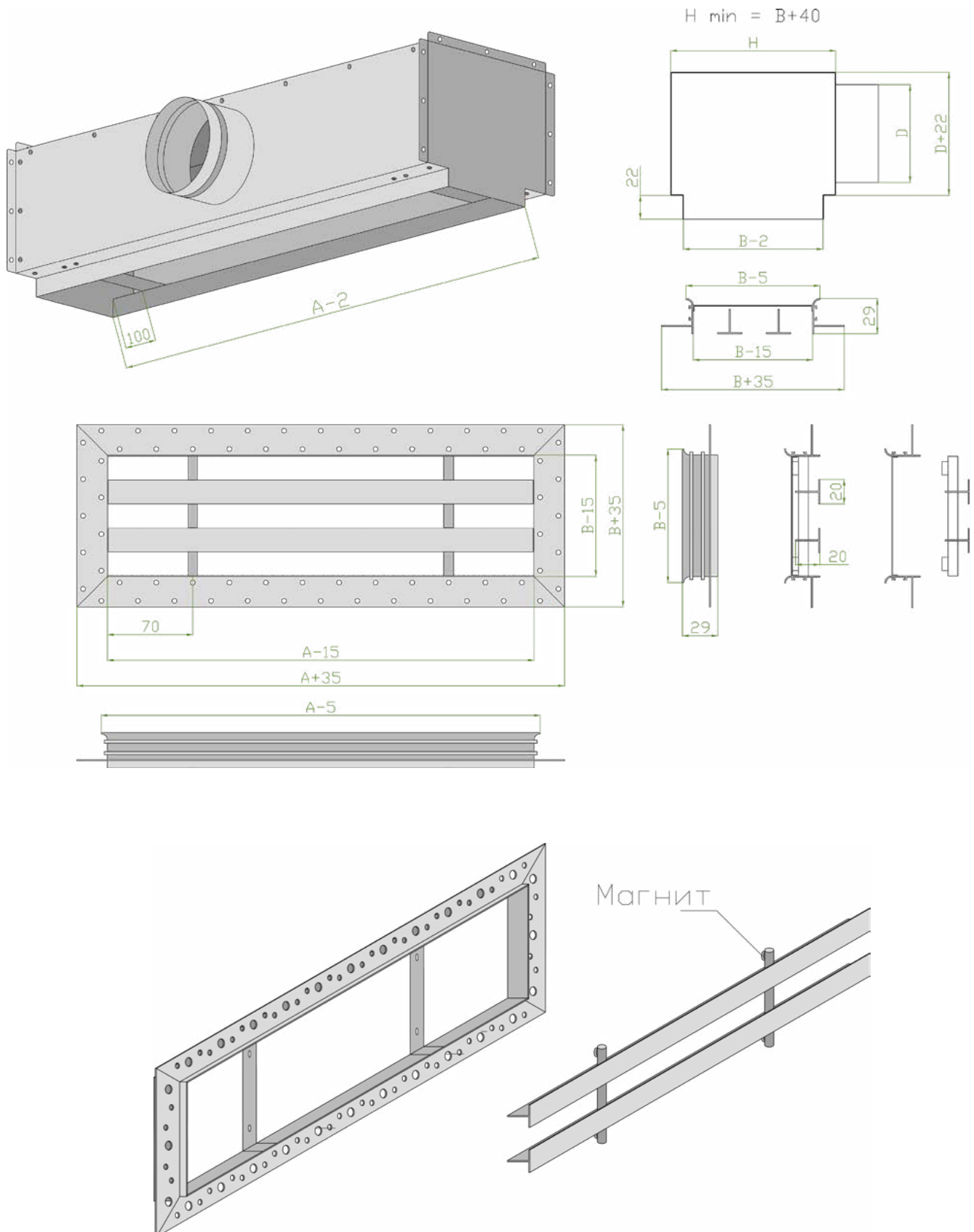
Монтаж щелевой решетки Airline-TS



ЩЕЛЕВЫЕ РЕШЕТКИ

Airline-TS

Габаритно-посадочные размеры щелевой решетки Airline-TS
AxV размеры строительного проема

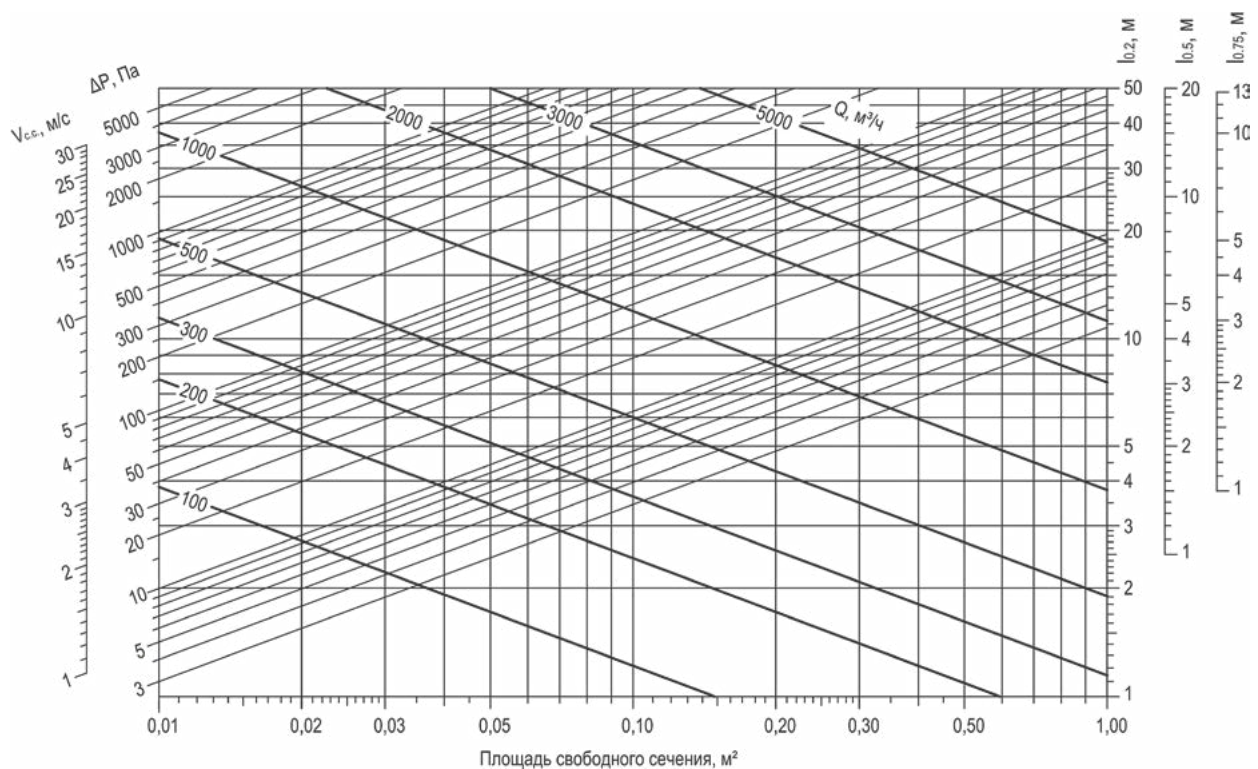


Магнит

Стандартные типоразмеры, площадь свободного сечения ($F_{с.с.}$) и теоретическая масса (m)

Типоразмер Airline-TS		Условный типоразмер по ширине, А (мм)																											
		200	250	300	350	400	450	500	550	600	650	700	750	800	850	900	950	1000	1050	1100	1150	1200	1250	1300	1350	1400	1450	1500	
Условный типоразмер по высоте, В (мм)	100	$F_{с.с.}, \text{м}^2$	0,0047	0,0062	0,0077	0,0092	0,0107	0,0120	0,0135	0,0150	0,0165	0,0180	0,0195	0,0208	0,0223	0,0238	0,0253	0,0268	0,0283	0,0296	0,0311	0,0326	0,0341	0,0356	0,0371	0,0384	0,0399	0,0414	0,0429
		$m, \text{кг}$	0,31	0,35	0,40	0,44	0,48	0,55	0,60	0,64	0,68	0,73	0,77	0,84	0,88	0,92	0,97	1,01	1,05	1,12	1,17	1,21	1,25	1,30	1,34	1,41	1,45	1,49	1,54
	150	$F_{с.с.}, \text{м}^2$	0,0079	0,0104	0,0129	0,0154	0,0179	0,0200	0,0225	0,0250	0,0275	0,0300	0,0325	0,0346	0,0371	0,0396	0,0421	0,0446	0,0471	0,0492	0,0517	0,0542	0,0567	0,0592	0,0617	0,0638	0,0663	0,0688	0,0713
		$m, \text{кг}$	0,42	0,48	0,54	0,60	0,66	0,76	0,82	0,88	0,94	1,00	1,06	1,15	1,21	1,27	1,33	1,39	1,45	1,55	1,61	1,67	1,73	1,79	1,85	1,95	2,01	2,07	2,13
	200	$F_{с.с.}, \text{м}^2$	0,0111	0,0146	0,0181	0,0216	0,0251	0,0280	0,0315	0,0350	0,0385	0,0420	0,0455	0,0485	0,0520	0,0555	0,0590	0,0625	0,0660	0,0690	0,0725	0,0760	0,0795	0,0830	0,0865	0,0895	0,0930	0,0965	1,0000
		$m, \text{кг}$	0,53	0,61	0,68	0,76	0,84	0,96	1,04	1,11	1,19	1,27	1,34	1,47	1,54	1,62	1,70	1,77	1,85	1,98	2,05	2,13	2,21	2,28	2,36	2,49	2,56	2,64	2,72
	250	$F_{с.с.}, \text{м}^2$	0,0143	0,0188	0,0233	0,0278	0,0323	0,0360	0,0405	0,0450	0,0495	0,0540	0,0585	0,0623	0,0668	0,0713	0,0758	0,0803	0,0848	0,0886	0,0931	0,0976	0,1021	0,1066	0,1111	0,1149	0,1194	0,1239	0,1284
		$m, \text{кг}$	0,64	0,74	0,83	0,92	1,01	1,17	1,26	1,35	1,44	1,54	1,63	1,78	1,88	1,97	2,06	2,15	2,24	2,39	2,49	2,58	2,67	2,76	2,85	3,00	3,10	3,19	3,28
	300	$F_{с.с.}, \text{м}^2$	0,0174	0,0229	0,0284	0,0339	0,0394	0,0440	0,0495	0,0550	0,0605	0,0660	0,0715	0,0762	0,0817	0,0872	0,0927	0,0982	0,1037	0,1084	0,1139	0,1194	0,1249	0,1304	0,1359	0,1406	0,1461	0,1516	0,1571
		$m, \text{кг}$	0,75	0,86	0,97	1,08	1,19	1,37	1,48	1,59	1,70	1,81	1,92	2,10	2,21	2,32	2,42	2,53	2,64	2,82	2,93	3,04	3,15	3,26	3,36	3,54	3,65	3,76	3,87
	350	$F_{с.с.}, \text{м}^2$	0,0206	0,0271	0,0336	0,0401	0,0466	0,0521	0,0586	0,0651	0,0716	0,0781	0,0846	0,0900	0,0965	0,1030	0,1095	0,1160	0,1225	0,1279	0,1344	0,1409	0,1474	0,1539	0,1604	0,1658	0,1723	0,1788	0,1853
		$m, \text{кг}$	0,86	0,99	1,11	1,24	1,36	1,58	1,70	1,83	1,95	2,08	2,20	2,41	2,54	2,66	2,79	2,91	3,04	3,25	3,37	3,50	3,62	3,75	3,87	4,08	4,21	4,33	4,46
	400	$F_{с.с.}, \text{м}^2$	0,0238	0,0313	0,0388	0,0463	0,0538	0,0601	0,0676	0,0751	0,0826	0,0901	0,0976	0,1039	0,1114	0,1189	0,1264	0,1339	0,1414	0,1477	0,1552	0,1627	0,1702	0,1777	0,1852	0,1915	0,1990	0,2065	0,2140
		$m, \text{кг}$	0,97	1,12	1,26	1,40	1,54	1,78	1,92	2,06	2,21	2,35	2,49	2,73	2,87	3,01	3,15	3,29	3,44	3,68	3,82	3,96	4,10	4,25	4,39	4,63	4,77	4,91	5,05
	450	$F_{с.с.}, \text{м}^2$	0,0269	0,0354	0,0439	0,0524	0,0609	0,0681	0,0766	0,0851	0,0936	0,1021	0,1106	0,1177	0,1262	0,1347	0,1432	0,1517	0,1602	0,1673	0,1758	0,1843	0,1928	0,2013	0,2098	0,2169	0,2254	0,2339	0,2424
		$m, \text{кг}$	1,08	1,24	1,40	1,56	1,72	1,99	2,14	2,30	2,46	2,62	2,78	3,04	3,20	3,36	3,52	3,68	3,83	4,09	4,25	4,41	4,57	4,73	4,88	5,14	5,30	5,46	5,62
	500	$F_{с.с.}, \text{м}^2$	0,0301	0,0396	0,0491	0,0586	0,0681	0,0761	0,0856	0,0951	0,1046	0,1141	0,1236	0,1316	0,1411	0,1506	0,1601	0,1696	0,1791	0,1871	0,1966	0,2061	0,2156	0,2251	0,2346	0,2426	0,2521	0,2616	0,2711
		$m, \text{кг}$	1,19	1,37	1,54	1,72	1,89	2,19	2,36	2,54	2,71	2,89	3,06	3,36	3,53	3,71	3,88	4,06	4,23	4,53	4,71	4,88	5,06	5,23	5,41	5,71	5,88	6,06	6,23
	550	$F_{с.с.}, \text{м}^2$	0,0332	0,0437	0,0542	0,0647	0,0752	0,0841	0,0946	0,1051	0,1156	0,1261	0,1366	0,1454	0,1559	0,1664	0,1769	0,1874	0,1979	0,2067	0,2172	0,2277	0,2382	0,2487	0,2592	0,2680	0,2785	0,2890	0,2995
		$m, \text{кг}$	1,30	1,50	1,69	1,88	2,07	2,40	2,59	2,78	2,97	3,16	3,35	3,67	3,86	4,06	4,25	4,44	4,63	4,96	5,15	5,34	5,53	5,72	5,92	6,25	6,44	6,63	6,82
	600	$F_{с.с.}, \text{м}^2$	0,0363	0,0478	0,0593	0,0708	0,0823	0,0921	0,1036	0,1151	0,1266	0,1381	0,1496	0,1593	0,1708	0,1823	0,1938	0,2053	0,2168	0,2265	0,2380	0,2495	0,2610	0,2725	0,2840	0,2937	0,3052	0,3167	0,3282
		$m, \text{кг}$	1,42	1,63	1,83	2,04	2,25	2,61	2,81	3,02	3,22	3,43	3,63	3,99	4,20	4,41	4,61	4,82	5,03	5,39	5,59	5,80	6,00	6,21	6,41	6,77	6,98	7,18	7,39

Диаграмма подбора типоразмера и определение аэродинамических характеристик



Пример заказа: щелевая решетка Airline-TS-500x200-RAL 9016

Airline-TS - 500x200 - RAL 9016

Серия решетки

500 Ширина строительного проема (мм)

200 Высота строительного проема (мм)

Покрытие корпуса

RAL Стандартное покрытие

9016 по умолчанию (белый цвет).

Выберите цвет по шкале RAL

A1 Алюминий без покрытия

A2 Анодированный алюминий

