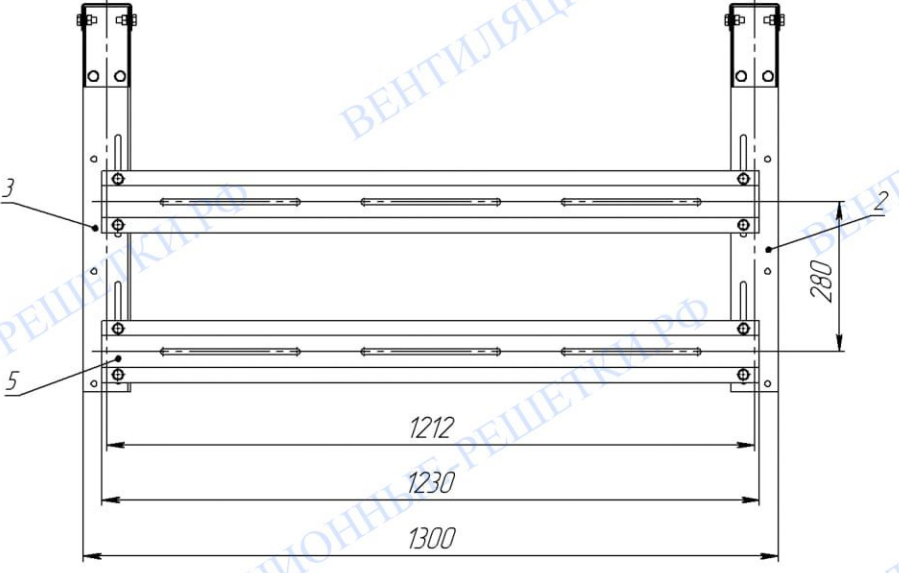
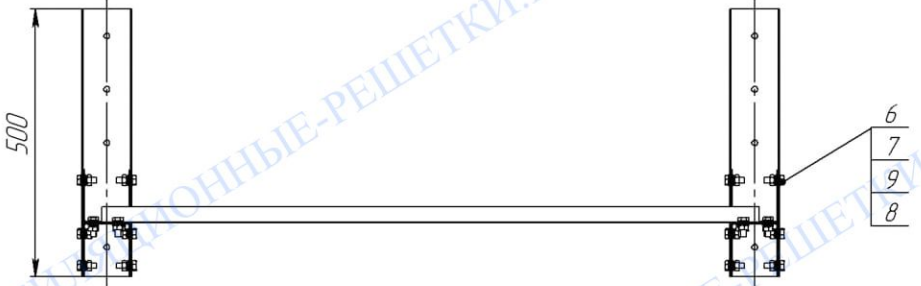
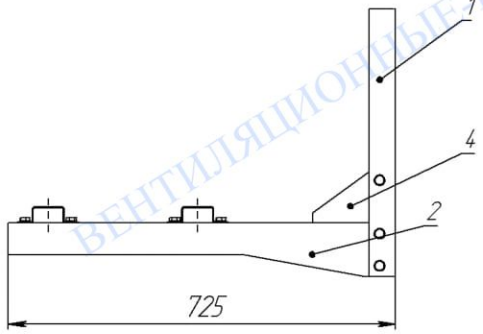
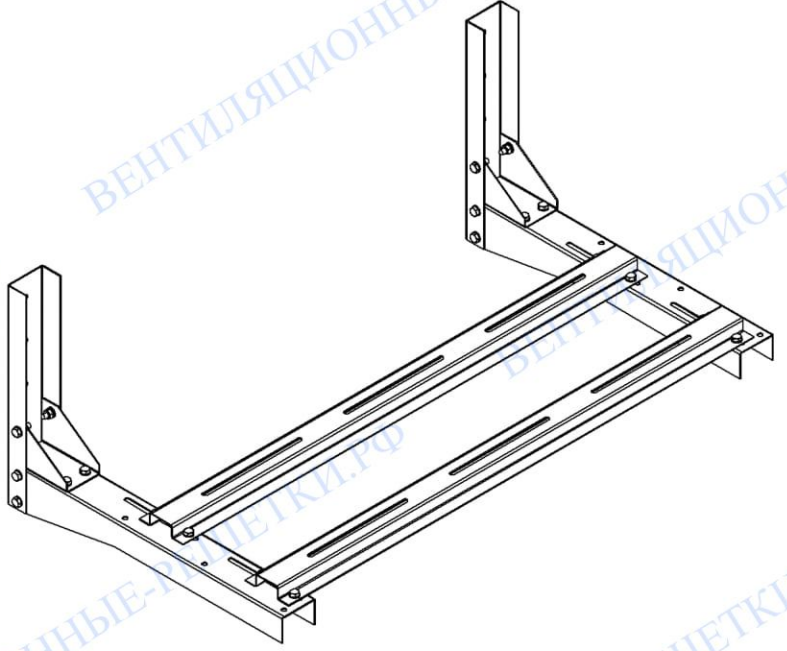


Изм. № посп.  
Изм. № дубл.  
Взам. инв. №  
Подпись и дата



1. Размеры для справок,  
2. Общие допуски по ГОСТ 30893.1-с.

Изм.	Лист	№ докум.	Подп.	Дата
Разраб.	Трепаков			02.02.2020
Проб.				
Т. контр.				
Нач. КБ				
Н. контр.				
Утв.				

КФ-1300.1050.650.01.000 СБ

Кронштейн  
Сборочный чертёж

Лист	0	Масса	18.13	Масштаб	1:10
Лист		Листов	1		

Формат	Зона	Поз.	Обозначение	Наименование	Кол.	Примечание
<u>Документация</u>						
A3			КФ-1300.1050.650.01.000 СБ	Сборочный чертеж		
<u>Детали</u>						
A4	1		КФ-1300.1050.650.01.001	Пята	2	
A4	2		КФ-1300.1050.650.01.002	Консоль	1	
A4	3		КФ-1300.1050.650.01.002-01	Консоль	1	
A4	4		КФ-1300.1050.650.01.003	Усилитель	2	
A4	5		КФ-1300.1050.650.01.005	Траверса	2	
<u>Стандартные изделия</u>						
	6		Болт М10-6х30.58.0115			
			ГОСТ 7798-70		32	
	7		Гайка М10-6Н.016 ГОСТ 5915-70		32	
	8		Шайба 10 65Г 016 ГОСТ 6402-70		32	
	9		Шайба А10 ГОСТ 11371-78		64	
КФ-1300.1050.650.01.000						
Изм.	Лист	№ докум.	Подп.	Дата		
Разраб.					Лит.	Лист
Пров.						Листов
Н. контр.						1
Утв.						
Кронштейн						