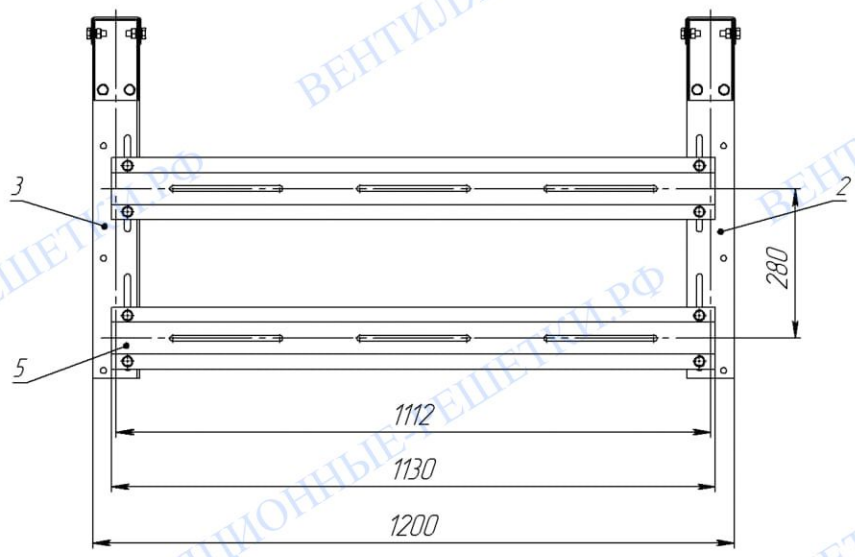
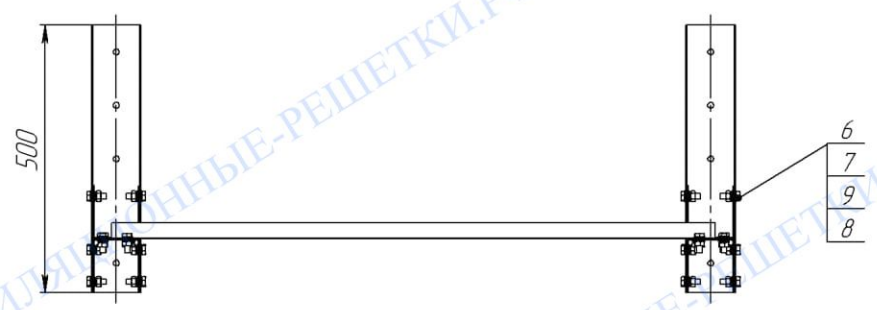
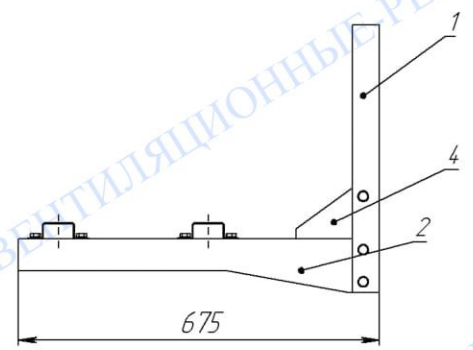
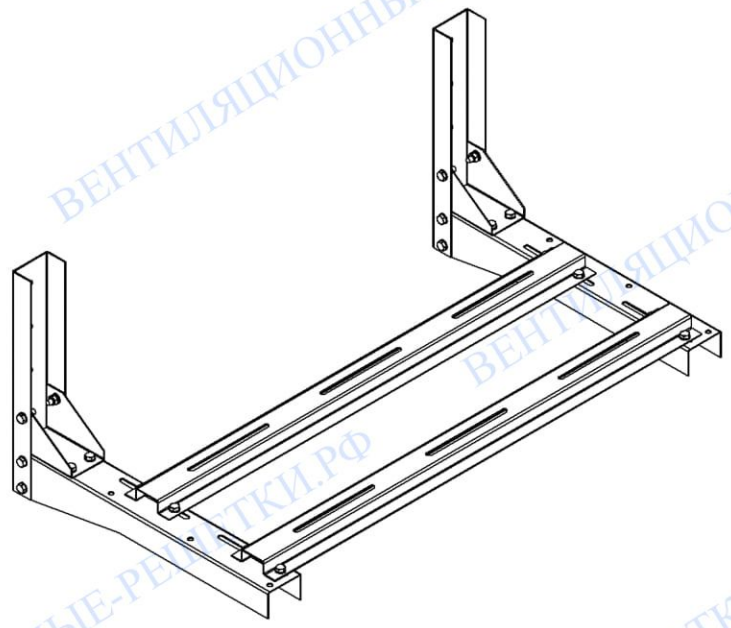


Изм. № покл. Подпись и дата  
 Нач. КБ  
 Н. контр.  
 Утв.

Взам. инв. № Инв. № дубл. Подпись и дата



1. Размеры для справок,  
 2. Общие допуски по ГОСТ 30893.1-с.

				<b>КФ-1200.900.600.01.000 СБ</b>				
Изм.	Лист	№ докум.	Подп.	Дата	<b>Кронштейн</b>	Лит.	Масса	Масштаб
Разраб.	Трепаков			02.02.2020		<b>0</b>	<b>17.28</b>	<b>1:10</b>
Пров.					<b>Сборочный чертеж</b>	Лист	Листов 1	
Т. контр.								
Нач. КБ								
Утв.								
				<b>КФ-1200.900.600.01.000 СБ</b>		<b>Копировал</b>		<b>Формат А3</b>

Формат	Зона	Поз.	Обозначение	Наименование	Кол.	Примечание
<u>Документация</u>						
A3			КФ-1200.900.600.01.000 СБ	Сборочный чертеж		
<u>Детали</u>						
A4		1	КФ-1200.900.600.01.001	Пята	2	
A4		2	КФ-1200.900.600.01.002	Консоль	1	
A4		3	КФ-1200.900.600.01.002-01	Консоль	1	
A4		4	КФ-1200.900.600.01.003	Усилитель	2	
A4		5	КФ-1200.900.600.01.005	Траверса	2	
<u>Стандартные изделия</u>						
		6		Болт М10-6х30.58.0115		
				ГОСТ 7798-70	32	
		7		Гайка М10-6Н.016 ГОСТ 5915-70	32	
		8		Шайба 10 65Г 016 ГОСТ 6402-70	32	
		9		Шайба А10 ГОСТ 11371-78	64	
КФ-1200.900.600.01.000						
Изм.	Лист	№ докум.	Подп.	Дата		
Разраб.					Лит.	Лист
Пров.						Листов
Н. контр.						1
Утв.						
Кронштейн						