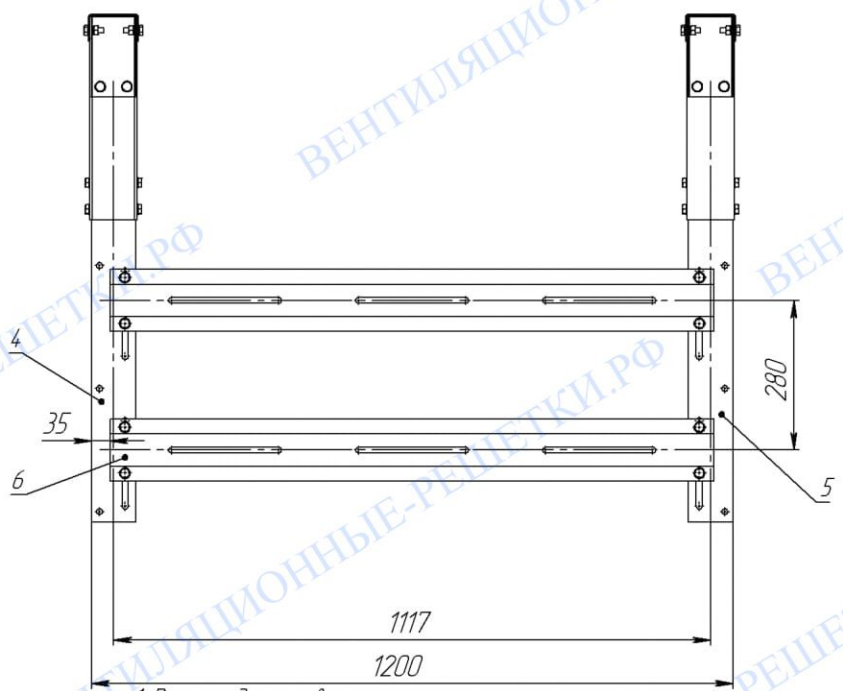
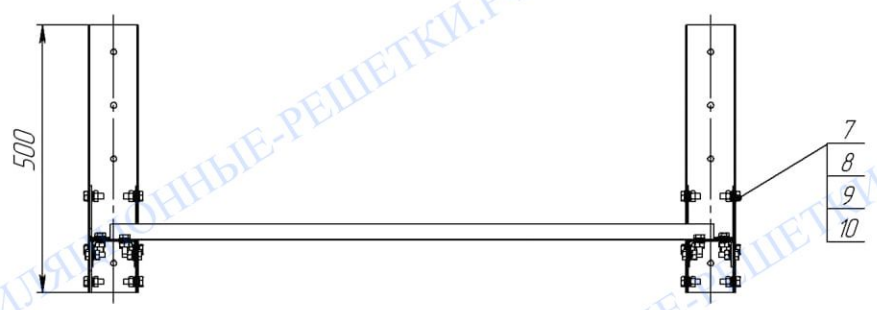
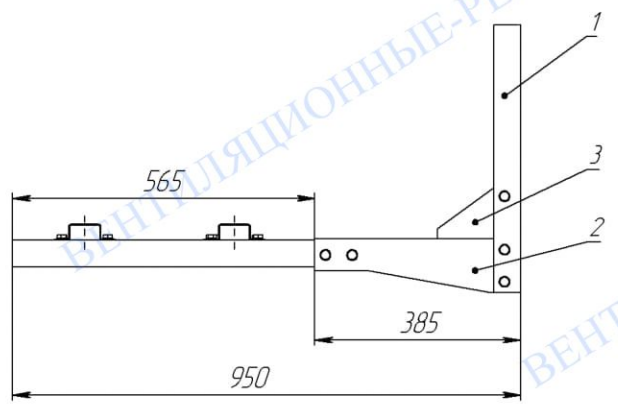
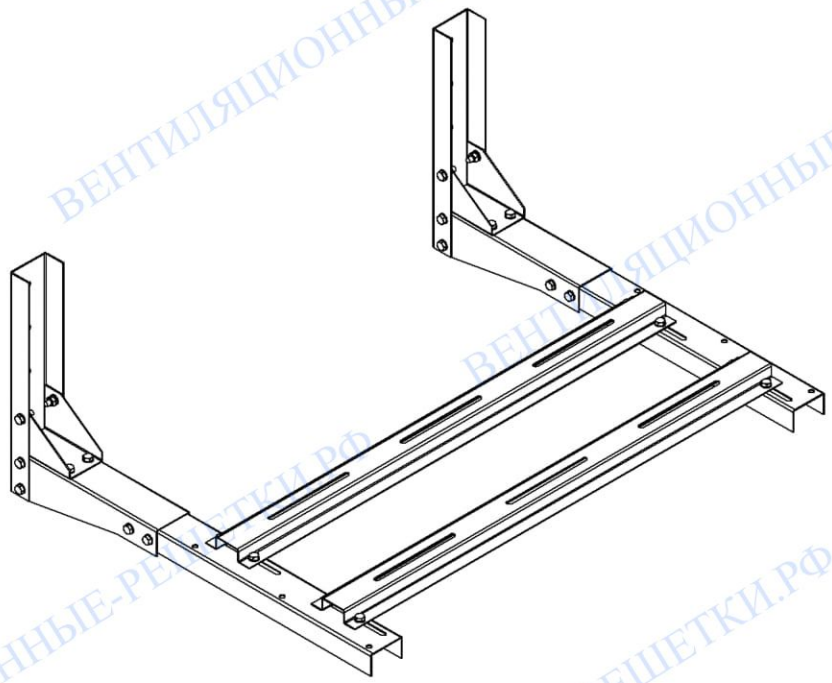


Изм. № покл. Подпись и дата  
 Нач. КБ  
 Н. контр.  
 Утв.

Взам. инв. № Имя, № дубл. Подпись и дата



1. Размеры для справок,  
 2. Общие допуски по ГОСТ 30893.1-с.

Изм.	Лист	№ докум.	Подп.	Дата
Разраб.	Трепаков			02.02.2020
Пров.				
Т. контр.				
Нач. КБ				
Н. контр.				
Утв.				

КФУ-1200.900.600.01.000 СБ

Кронштейн  
 Сборочный чертеж

Лит.	Масса	Масштаб
0	20.90	1:10
Лист	Листов 1	

Формат	Зона	Поз.	Обозначение	Наименование	Кол.	Примечание
<u>Документация</u>						
A3			КФУ-1200.900.600.01.000 СБ	Сборочный чертеж		
<u>Детали</u>						
A4	1		КФУ-1200.900.600.01.001	Пята	2	
A4	2		КФУ-1200.900.600.01.002	Консоль	2	
A4	3		КФУ-1200.900.600.01.003	Усилитель	2	
A4	4		КФУ-1200.900.600.01.004	Удлинитель	1	
A4	5		КФУ-1200.900.600.01.004-01	Удлинитель	1	
A4	6		КФУ-1200.900.600.01.005	Траверса	2	
<u>Стандартные изделия</u>						
		7		Болт М10-6х30.58.0115		
				ГОСТ 7798-70	32	
		8		Гайка М10-6Н.016 ГОСТ 5915-70	32	
		9		Шайба 10 65Г 016 ГОСТ 6402-70	32	
		10		Шайба А10 ГОСТ 11371-78	64	
КФУ-1200.900.600.01.000						
				Кронштейн		
				Лит. Лист Листов		
				1		